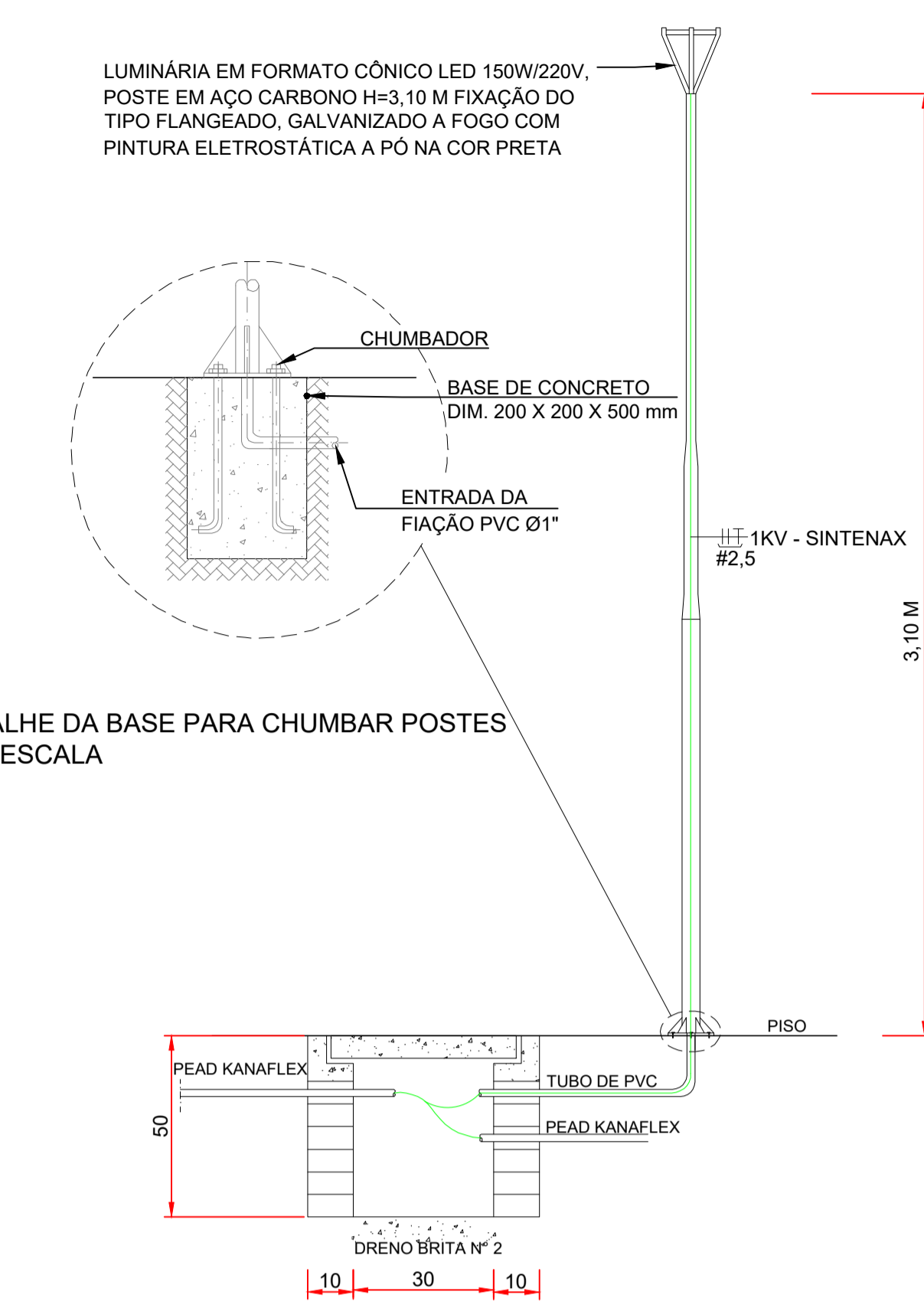
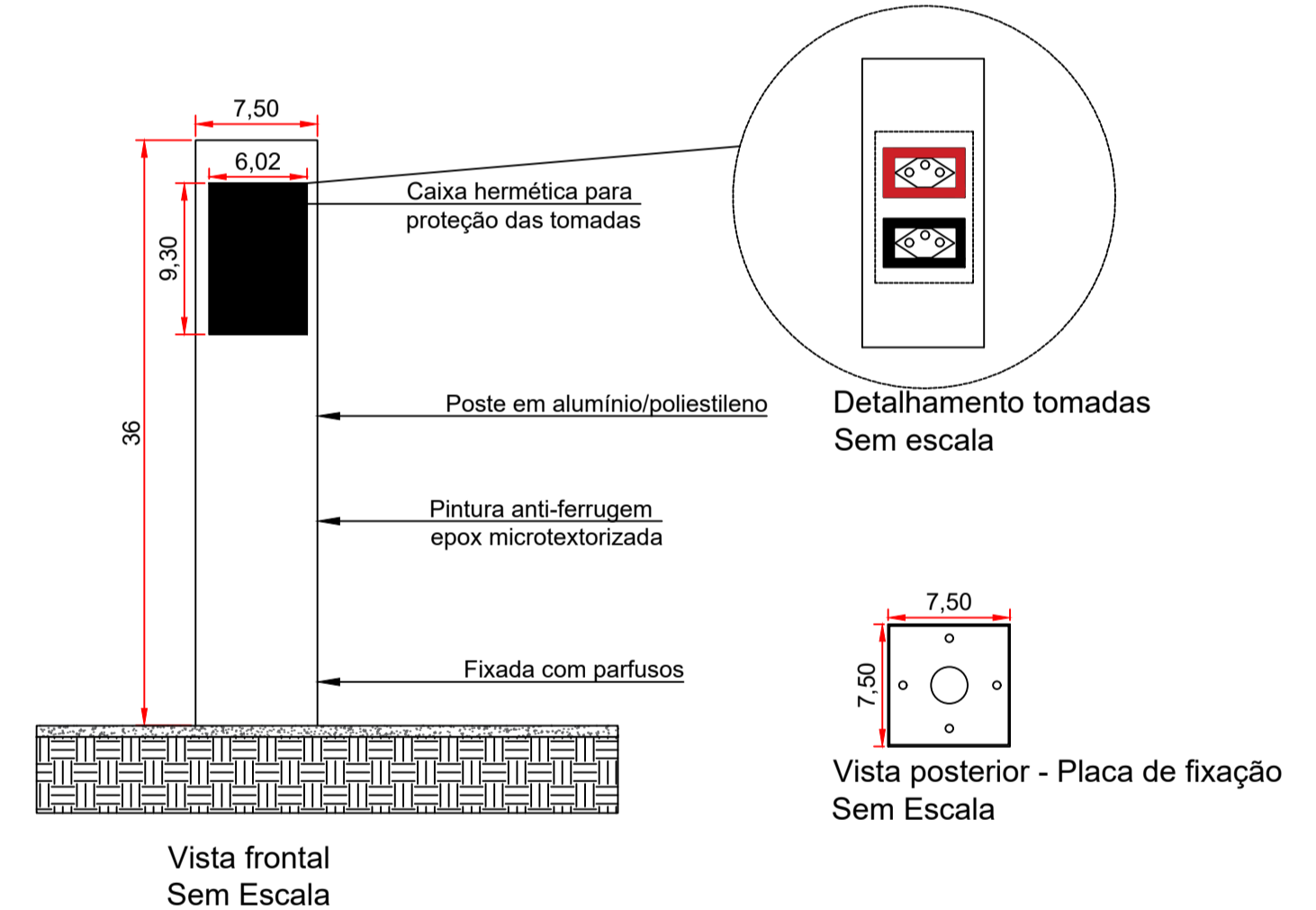


DETALHE DA BASE PARA CHUMBAR POSTES SEM ESCALA



POSTE EM AÇO GALVANIZADO A FOGO COM 1 LUMINÁRIA LED 150W/127V SEM ESCALA



- NOTAS
- TODAS TUBULAÇÃO SERÁ TIPO PEAD KANAFLEX, FAB. TIGRE OU SIMILAR, SALVO INDICADO AO CONTRÁRIO, DE DIÂMETRO 1" QUANDO NÃO ESPECIFICADO.
 - TODAS AS PARTES METÁLICAS NORMALMENTE NÃO ENERGIZADAS DEVERÃO SER ATERRADAS
 - O CONDUTOR DE ATERRAMENTO DEVERÁ SER CONTÍNUO DO NEUTRO ATÉ A HASTE
 - OS DISJUNTORES ATÉ 100A, INSTALADOS NO QMS DEVERÃO SER ADQUIRIDOS DE FABRICANTES CADASTRADOS NA COPEL
 - A BARRA DE NEUTRO DEVERÁ SER FIXADA SOBRE ISOLADORES E A DE TERRA DIRETAMENTE NO QUADRO
 - A RESISTÊNCIA DE ATERRAMENTO DEVERÁ SER INFERIOR A 10 OHMS EM QUALQUER ÉPOCA DO ANO
 - TODA TUBULAÇÃO SUBTERRÂNEA DEVERÁ SER INSTALADA A UMA PROFUNDIDADE MÍNIMA DE 30 CM
 - CADA ELETRODUTO DEVERÁ CONTER CIRCUITOS COMPLETOS (FASES, NEUTRO E TERRA)
 - TODOS OS CONDUTORES INSTALADOS NO SOLO DEVERÃO SER DO TIPO SINTENAX, COM ISOLAMENTO TERMOPLÁSTICO PARA 0,6/1,0 KV, CONFORME NBR-5410
 - TODOS OS ALIMENTADORES E CONDUTORES DEVERÃO SER INDICADOS DA SEGUINTE MANEIRA
- FASE A = VERMELHO
FASE B = AMARELA
FASE C = BRANCO
- FASE = VERMELHO
NEUTRO = AZUL
RETORNO = PRETO
TERRA = VERDE

Quadro de Cargas QD1

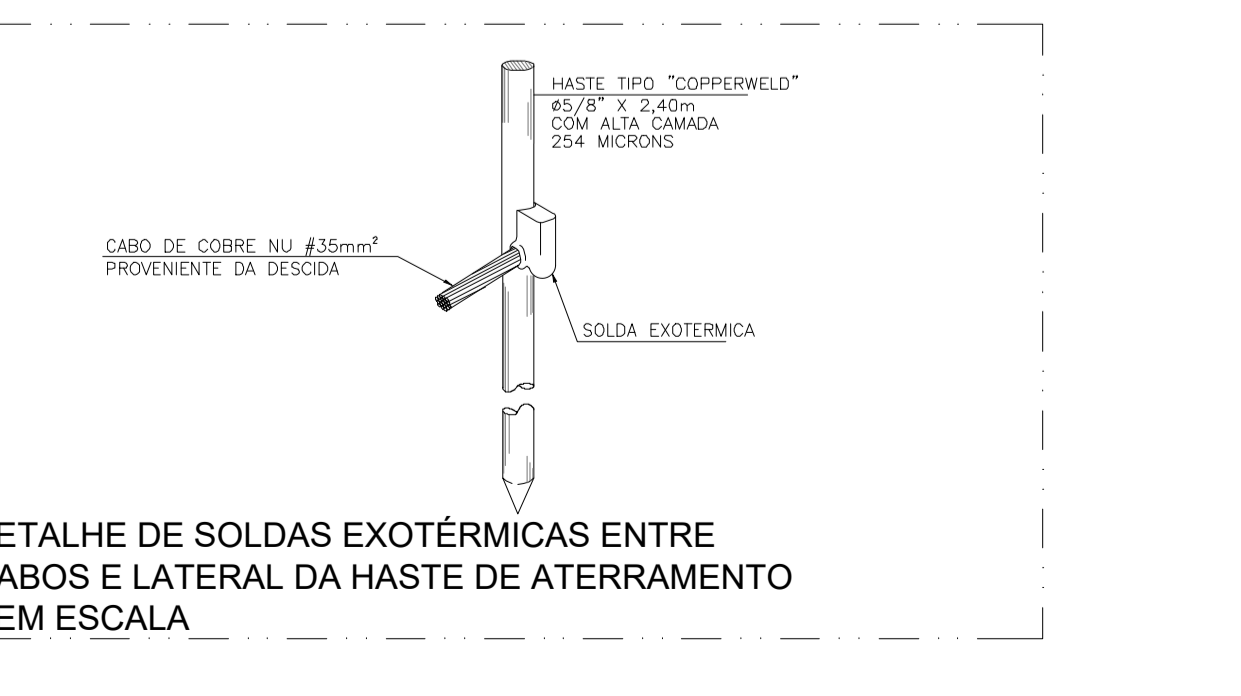
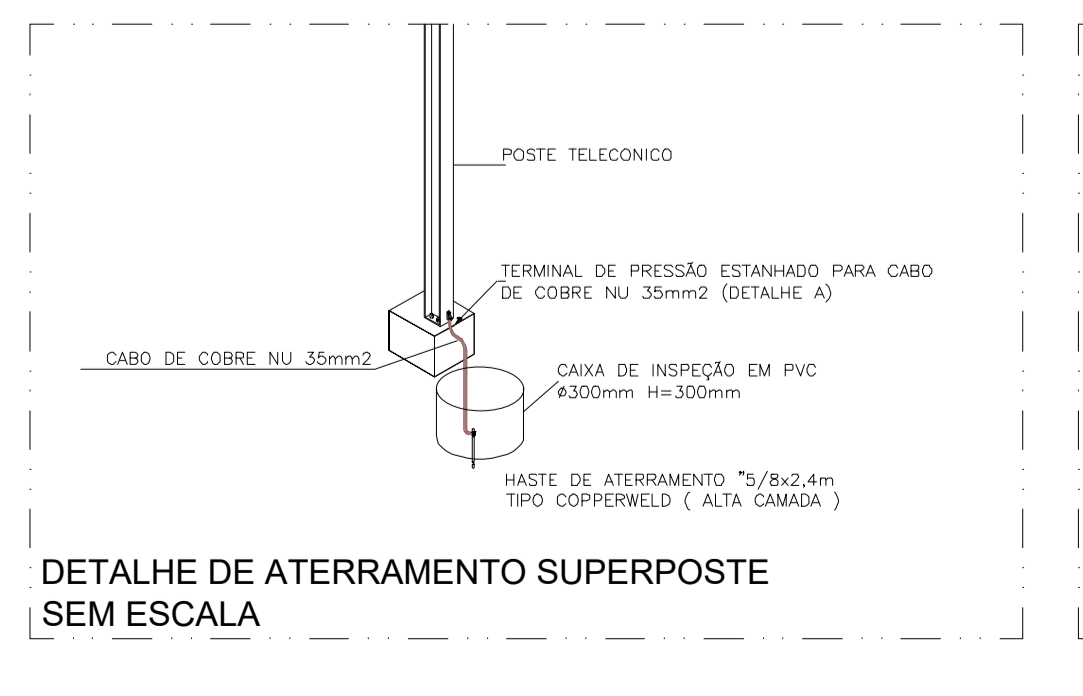
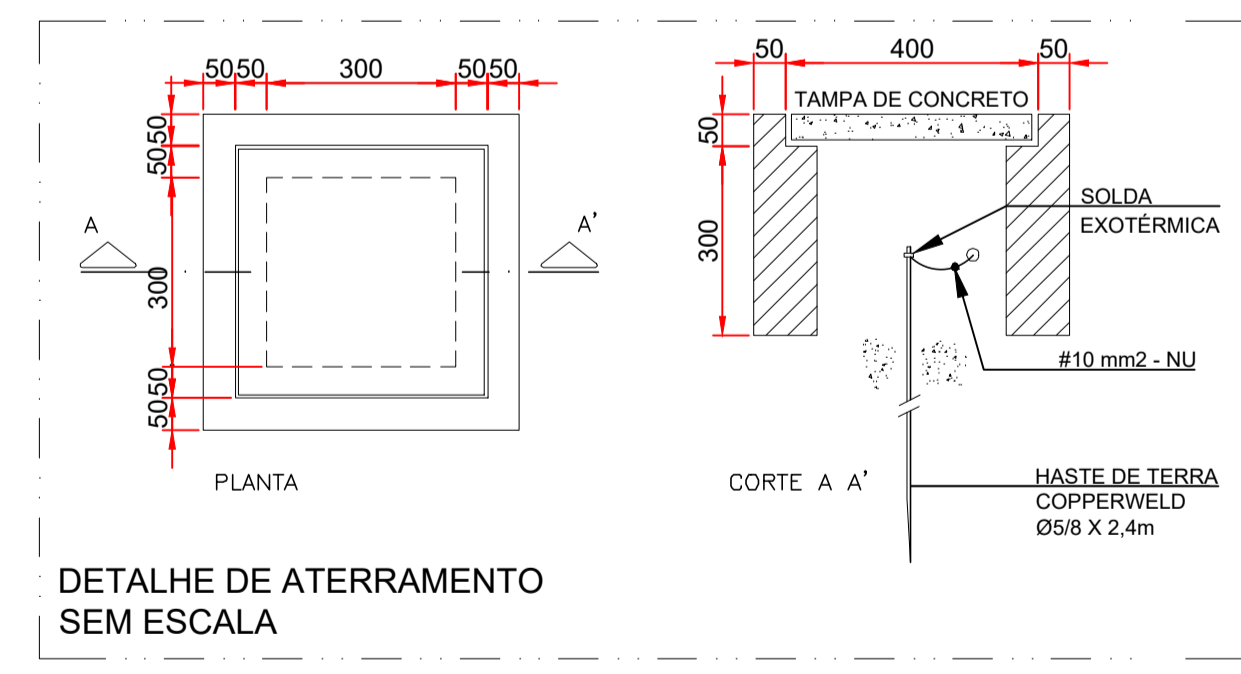
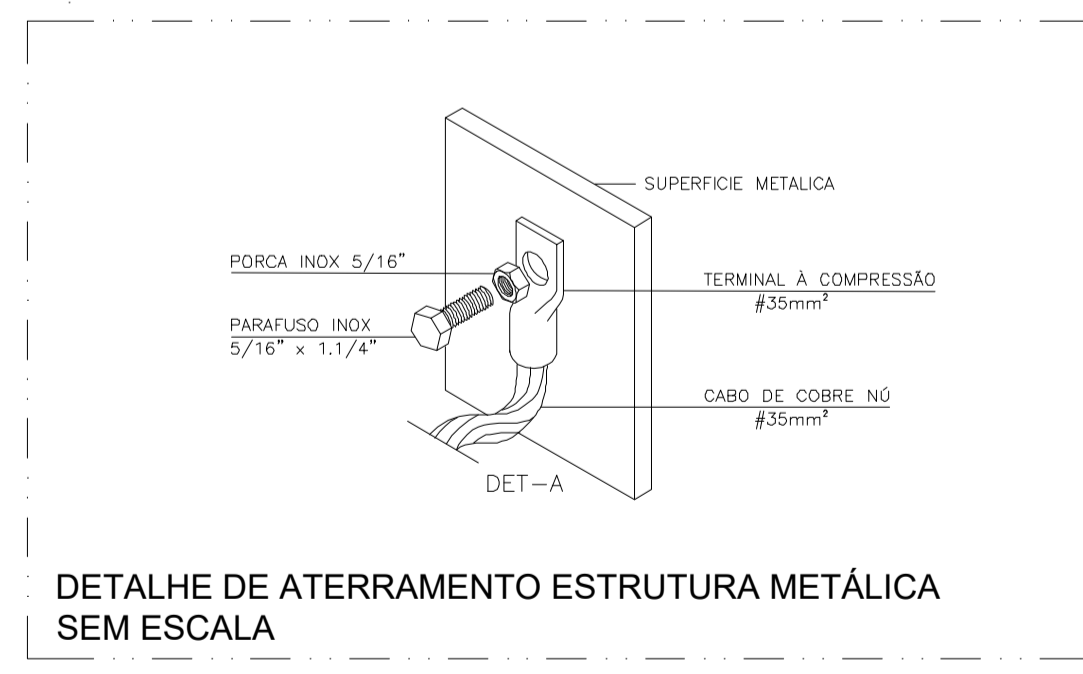
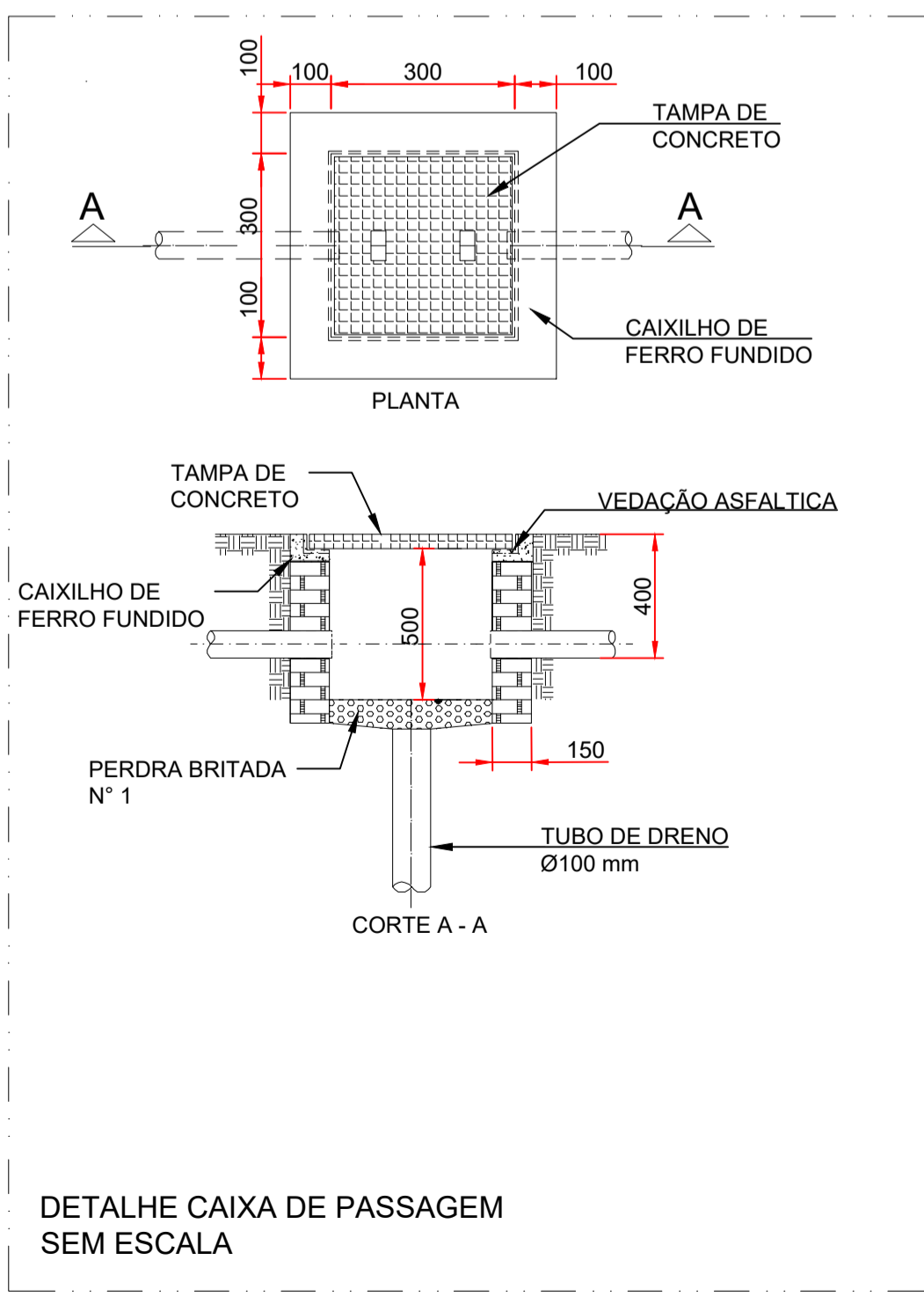
Circuito	Seção (mm ²)	Disjuntor In(A)	Potência (VA)	Corrente de Projeto Ib(A)	Corrente Demandada A (A)	Corrente Demandada B (A)	Corrente Demandada C (A)	Fases	Descrição
1	4	25	3150	24,8	14,63	--	--	A	ILUMINAÇÃO

Quadro de Cargas QD2

Circuito	Seção (mm ²)	Disjuntor In(A)	Potência (VA)	Corrente de Projeto Ib(A)	Corrente Demandada A (A)	Corrente Demandada B (A)	Corrente Demandada C (A)	Fases	Descrição
3	4	32	3260	25,67	6,93	--	--	A	ILUMINAÇÃO
4	4	20	2400	18,90	--	--	5,91	C	ILUMINAÇÃO
5	4	16	1400	11,02	--	--	2,98	C	TOMADAS
6	4	25	2550	20,08	--	5,42	--	B	ILUMINAÇÃO

Quadro de Cargas QD3

Circuito	Seção (mm ²)	Disjuntor In(A)	Potência (VA)	Corrente de Projeto Ib(A)	Corrente Demandada A (A)	Corrente Demandada B (A)	Corrente Demandada C (A)	Fases	Descrição
7	6	20	4500	20,45	--	8,80	8,80	BC	TOMADA DE USO ESPECÍFICO 3000W
8	6	20	4500	20,45	--	8,80	8,80	BC	TOMADA DE USO ESPECÍFICO 3000W
9	6	20	4500	20,45	--	8,80	8,80	BC	TOMADA DE USO ESPECÍFICO 3000W
10	6	20	4500	20,45	--	8,80	8,80	BC	TOMADA DE USO ESPECÍFICO 3000W
11	6	20	4500	20,45	--	8,80	8,80	BC	TOMADA DE USO ESPECÍFICO 3000W
12	6	20	4500	20,45	--	8,80	8,80	BC	TOMADA DE USO ESPECÍFICO 3000W
13	6	20	4500	20,45	--	8,80	8,80	BC	TOMADA DE USO ESPECÍFICO 3000W
14	6	20	4500	20,45	8,80	--	8,80	AC	TOMADA DE USO ESPECÍFICO 3000W
15	6	20	4500	20,45	8,80	--	8,80	AC	TOMADA DE USO ESPECÍFICO 3000W
16	6	20	4500	20,45	8,80	--	8,80	AC	TOMADA DE USO ESPECÍFICO 3000W
17	6	20	4500	20,45	8,80	--	8,80	AC	TOMADA DE USO ESPECÍFICO 3000W
18	6	20	4500	20,45	8,80	--	8,80	AC	TOMADA DE USO ESPECÍFICO 3000W
19	6	20	4500	20,45	8,80	--	8,80	AC	TOMADA DE USO ESPECÍFICO 3000W
20	6	20	4500	20,45	8,80	--	8,80	AC	TOMADA DE USO ESPECÍFICO 3000W
21	6	20	4500	20,45	8,80	8,80	--	AB	TOMADA DE USO ESPECÍFICO 3000W
22	6	20	4500	20,45	8,80	8,80	--	AB	TOMADA DE USO ESPECÍFICO 3000W



Obra: Revitalização da Praça dos Pioneiros

Local: Avenida Brasil, Centro - Capanema/PR

Proprietário: Prefeitura Municipal de Capanema

Título: PROJETO DE URBANIZAÇÃO

Referência: - DETALHES

Área de intervenção: 6525 m²

Data: Junho / 2022

Prancho: 02/02

Escala: INDICADA

Resp.p/ projeto: Julio Cesar Debastiani

Representante Tomador: Prefeitura Municipal de Capanema